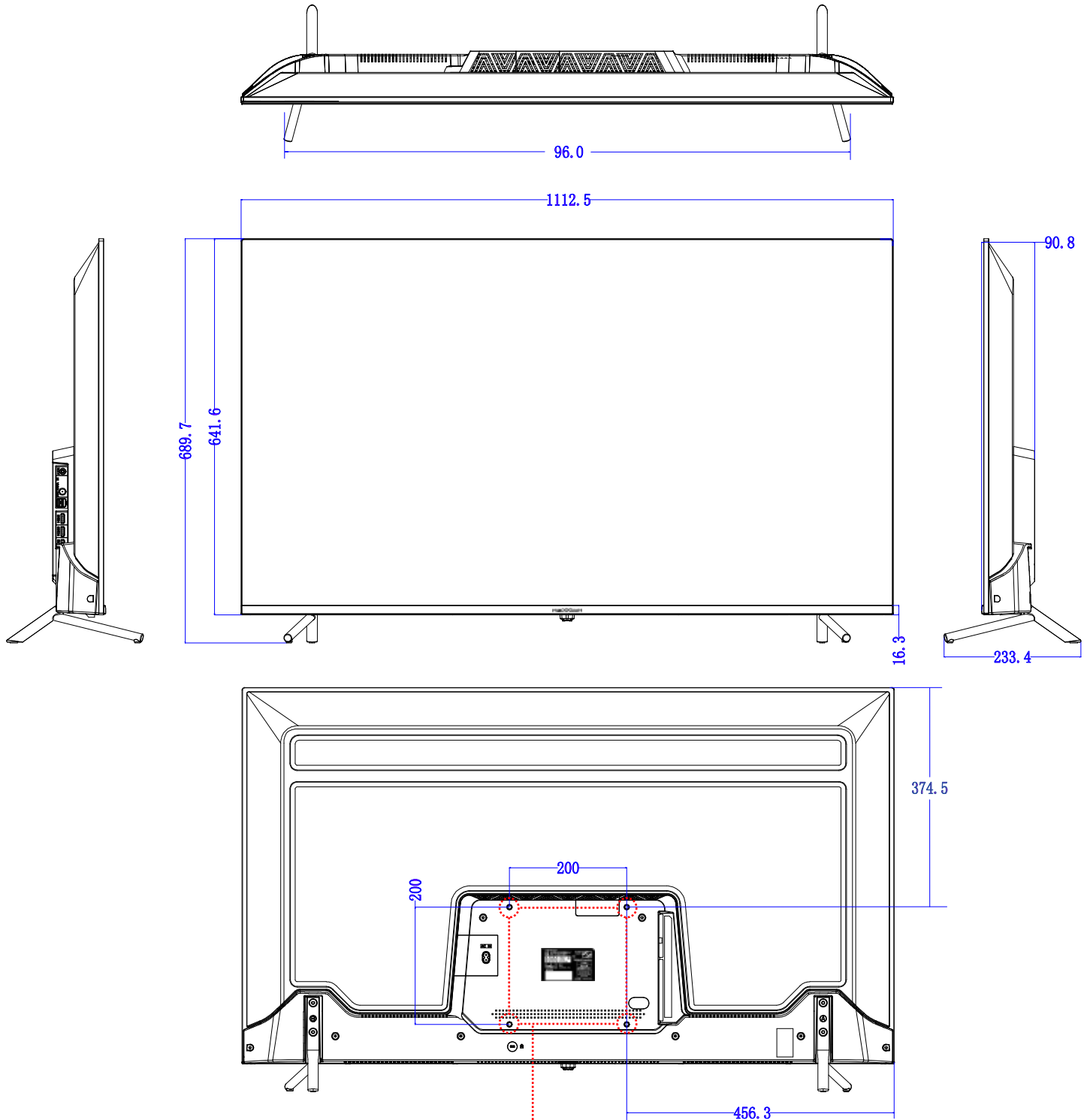


# FT-K5052S FT-K5050S design info



壁掛け金具取り付け用ネジ穴  
VESA 200\*200mm/M6\*25mm